

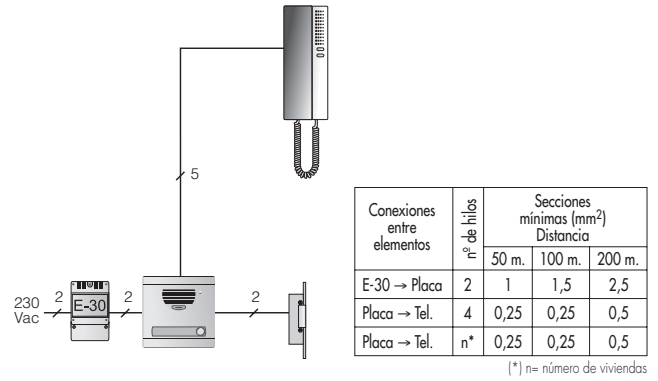
Kit portero convencional 1 y 2 viviendas

Descripción: Portero electrónico de 1 y 2 viviendas. El kit incluye placa Serie 7 con el número de pulsadores correspondiente, caja de empotrar, grupo fónico con pulsador de luz para tarjeteros, teléfono/s Serie 7 en función del modelo, alimentador E-30.

Funcionamiento: Llamada electrónica, confirmación de llamada en placa y accionamiento del abrepuertas mediante relé.

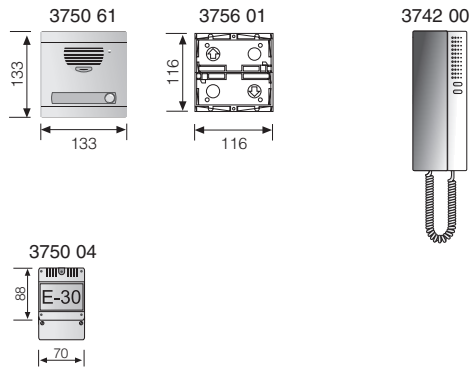
Opciones: Hasta 4 teléfonos en paralelo (3742 00) con la misma llamada.

Esquema unifilar y secciones



Kit portero A1

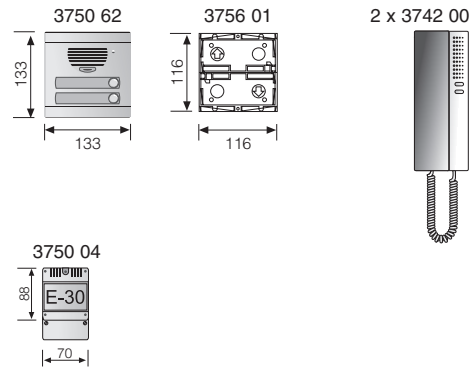
Composición:



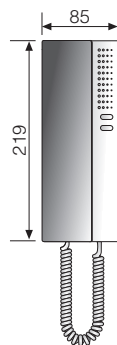
3750 11

Kit portero A2

Composición:



Tel. supletorio T-71 E



Blanco 3742 00



Azul 3742 01



Gris 3742 02

El sistema admite hasta cuatro teléfonos en paralelo con la misma llamada

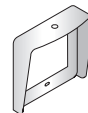
Marco y Visera*

A1 - A2

1 módulo



Marco
OE21 01



Visera
OE31 01

*Marcos y viseras, sólo válido para cajas de empotrar

- Las dimensiones son en mm.

Kit videoportero convencional 1 y 2 viviendas

Descripción: Videoportero de 1 y 2 viviendas. El kit incluye placa Serie 7 con el número de pulsadores correspondiente, caja de empotrar, monitor/es Serie 7, alimentador E-40.

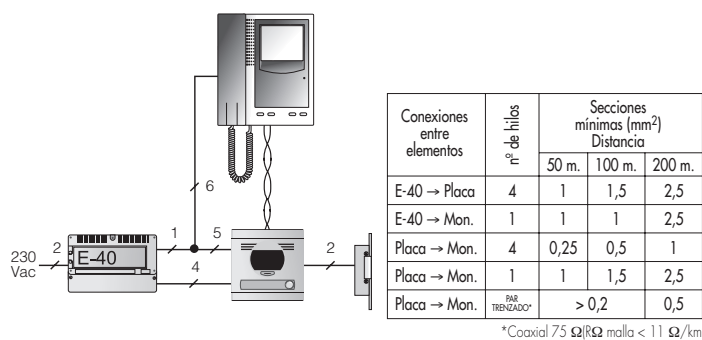
Funcionamiento: Llamada electrónica, confirmación de llamada en placa, iluminación de escena por infrarrojos y monitor con autoencendido para vigilancia.

Opciones V1: Con la misma llamada el sistema acepta hasta 2 monitores (3744 00) y 3 teléfonos (3742 00) por vivienda. Para la instalación de un tercer o cuarto monitor, añadir un alimentador E-40 (3750 09).

V2: Con la misma llamada el sistema acepta hasta 1 monitor (3744 00) y 3 teléfonos (3742 00) por vivienda. Para la instalación de 2 monitores por vivienda, añadir alimentador E-40 (3750 09).

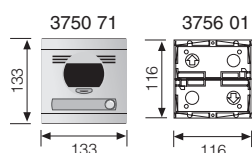
No ampliable a más accesos.

Esquema unifilar y secciones



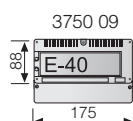
Kit vídeo V1

Composición:



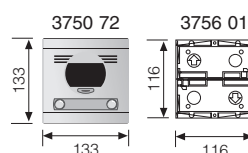
3750 21

1 x 3744 00
1 x 3744 40



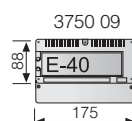
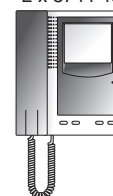
Kit vídeo V2

Composición:



3750 22

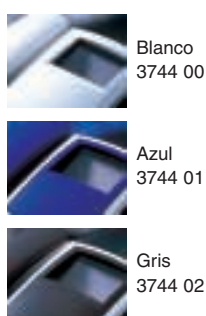
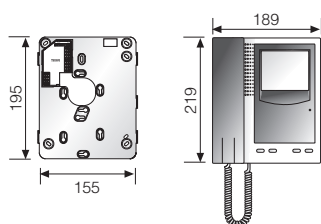
2 x 3744 00
2 x 3744 40



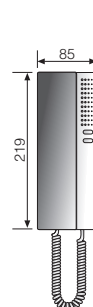
Monitor supletorio M-71

Base mural B-71
3744 40

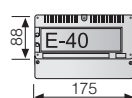
Monitor M-71
3744 00



Tel. supletorio T-71 E



Alimentador E-40



3750 09

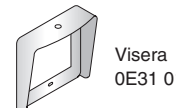
Marco y Visera*

A1 - A2

1 módulo



Marco
0E21 01



Visera
0E31 01

*Marcos y viseras, sólo válido para cajas de empotrar

- Las dimensiones son en mm.

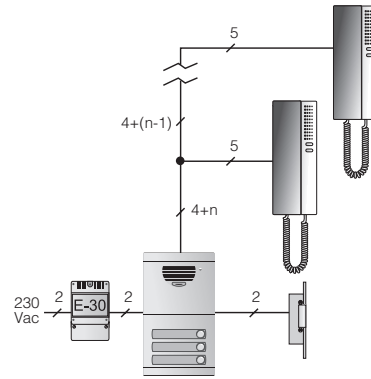
Kit portero convencional 3 a 12 viviendas

Descripción: Portero electrónico de 3 a 12 viviendas. El kit incluye placa Serie 7 con el número de pulsadores correspondiente, caja de empotrar, grupo fónico con pulsador de luz para tarjeteros, teléfono/s Serie 7 en función del modelo, alimentador E-30.

Funcionamiento: Llamada electrónica, confirmación de llamada en placa y accionamiento del abrepuertas mediante relé.

Opciones: Hasta 4 teléfonos en paralelo (3742 00) con la misma llamada.

Esquema unifilar y secciones



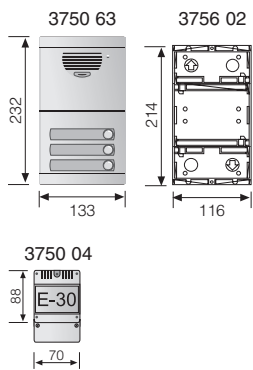
Conexiones entre elementos	n° de hilos	Secciones mínimas (mm ²) Distancia		
		50 m.	100 m.	200 m.
E-30 → Placa	2	1	1,5	2,5
Placa → Tel.	4	0,25	0,25	0,5
Placa → Tel.	n*	0,25	0,25	0,5

(* n= número de viviendas)

Kit portero A3

3750 13

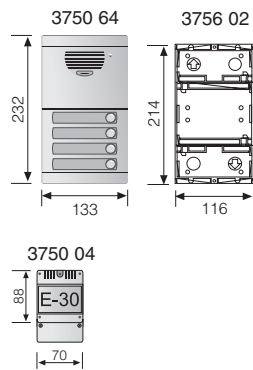
Composición:



Kit portero A4

3750 14

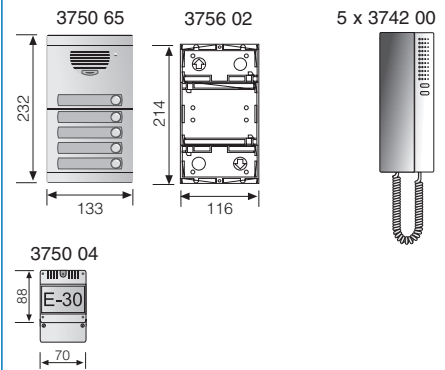
Composición:



Kit portero A5

3750 15

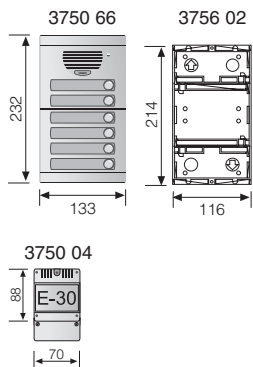
Composición:



Kit portero A6

3750 16

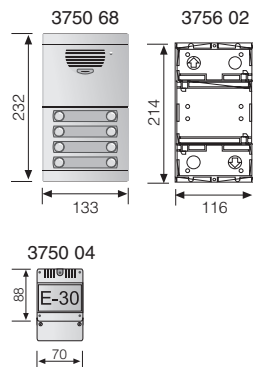
Composición:



Kit portero A8

3750 18

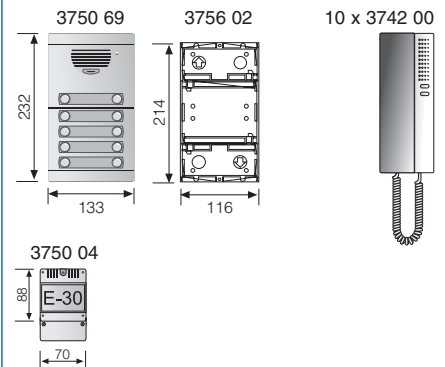
Composición:



Kit portero A10

3750 19

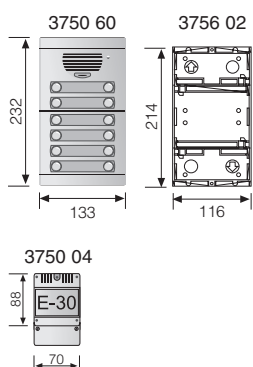
Composición:



Kit portero A12

3750 10

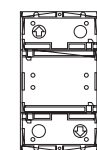
Composición:



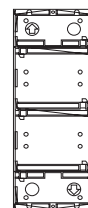
Cajas de empotrar

2 módulos

3 módulos



3756 02



3756 03

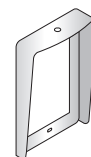
Marcos y Viseras*

2 módulos

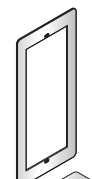
3 módulos



Marco 0E21 02



Visera 0E31 02



Marco 0E21 03



Visera 0E31 03

*Marcos y viseras, sólo válido para cajas de empotrar

- Las dimensiones son en mm.

Videoportero convencional 3 a 12 viviendas

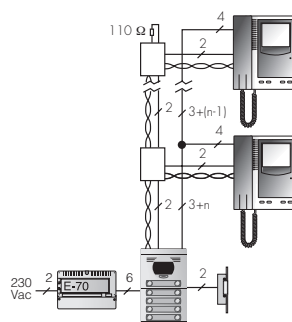
Descripción: Videoportero de 3 a 12 viviendas. Componga su instalación con: Placa Serie 7, caja de empotrar, monitores Serie 7 y alimentador E-70.

Funcionamiento: Llamada electrónica, confirmación de llamada en placa, iluminación de escena por infrarrojos y monitor con autoencendido para vigilancia.

Opciones: El sistema admite la colocación de 1 ó 2 teléfonos (3742 00) en paralelo con la misma llamada, sin necesidad de alimentadores adicionales.

Para la instalación de 2 ó 3 monitores (3744 00) en paralelo por vivienda, añadir un alimentador E-35 (3750 05).

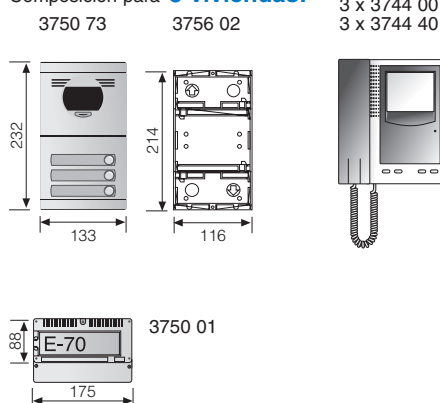
Esquema unifilar y secciones



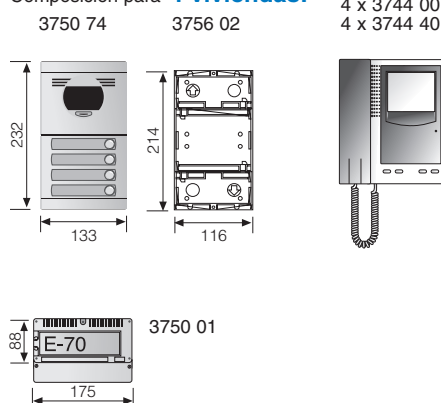
Conexiones entre elementos	nº de hilos	Secciones mínimas (mm ²)		
		Distancia		
		50 m.	100 m.	200 m.
Placa → E-70	3	1	1,5	2,5
Placa → E-70	3	1,5	2,5	4
Placa → Mon.	3+n*	0,25	0,25	0,5
Placa → Mon.	2	1	1	2,5
Placa → Mon.	PAR TRENZADO**	> 0,2 mm ² cada hilo		

[*] n= número de viviendas
 ** Coaxial 75 Ω | RΩ malla < 11 Ω/km

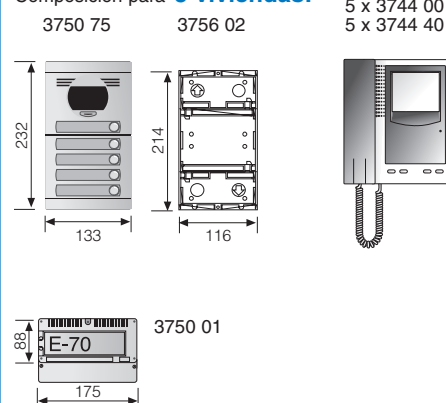
Composición para 3 viviendas:



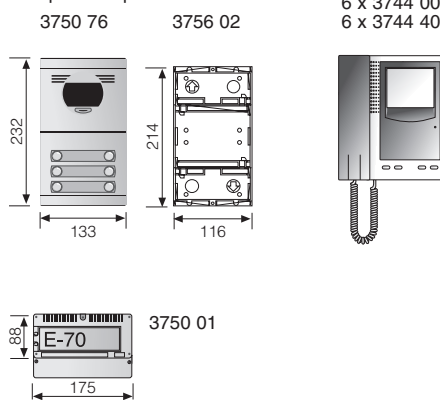
Composición para 4 viviendas:



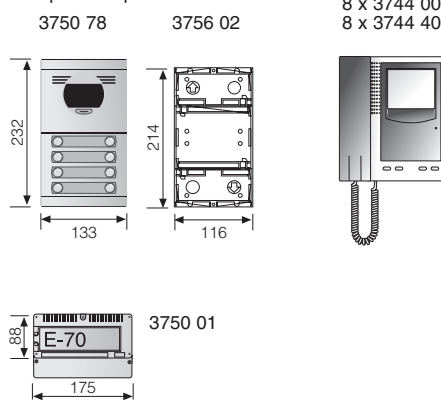
Composición para 5 viviendas:



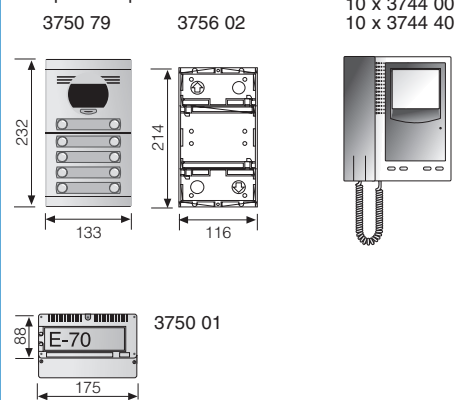
Composición para 6 viviendas:



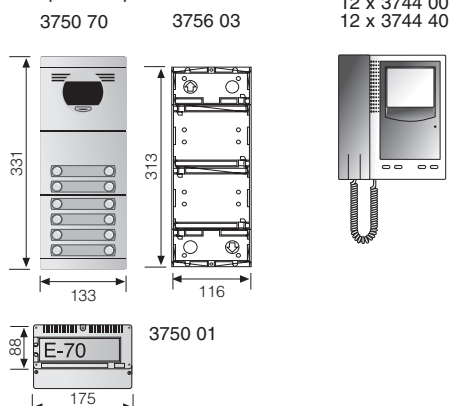
Composición para 8 viviendas:



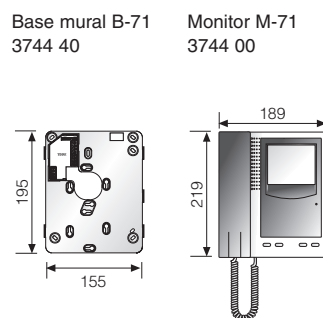
Composición para 10 viviendas:



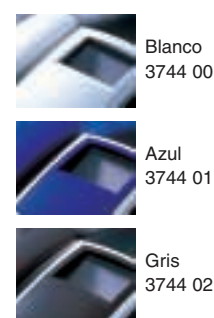
Composición para 12 viviendas:



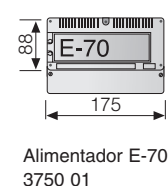
Monitor supletorio



Monitores de color



Alimentador



Cajas, marcos y viseras, ver pág. 20

* Marcos y viseras, sólo válido para cajas de empotrar

- Las dimensiones son en mm.

Instalaciones portero convencional

Portero convencional (Serie 7)

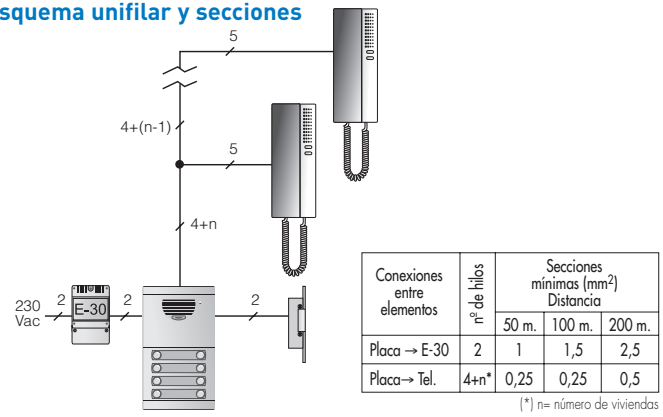
Descripción: Instalación de portero compuesta por placas Serie 7, teléfonos Serie 7 y equipo de alimentación.

Funcionamiento: Llamada electrónica, confirmación de llamada en placa y accionamiento de abrepuertas mediante relé.

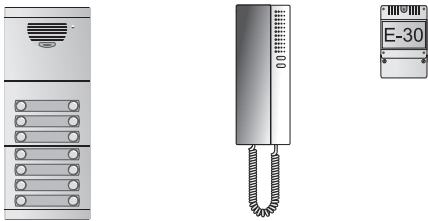
Opciones: El sistema admite la colocación de hasta 4 teléfonos en paralelo (3742 00) con la misma llamada.

Para llamada zumbador, sustituir el teléfono (3742 00) por el teléfono (3742 10).

Esquema unifilar y secciones

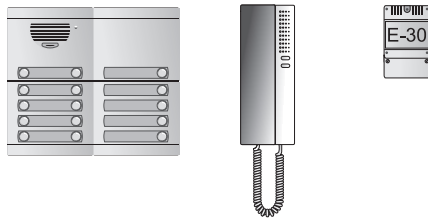


Composición: **14 viviendas**



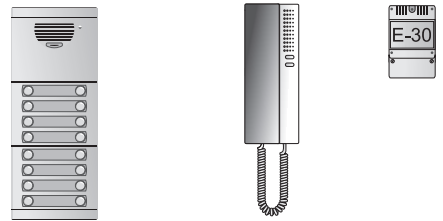
Dimensiones:
Placa: 133 x 331 mm.
Caja: 116 x 313 x 47 mm.

Composición: **15 viviendas**



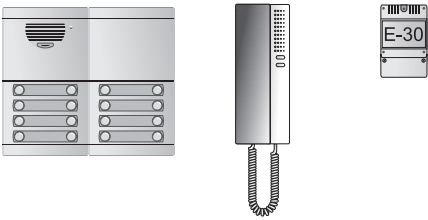
Dimensiones:
Placa: 267 x 232 mm.
Caja: 250 x 214 x 47 mm.

Composición: **16 viviendas**



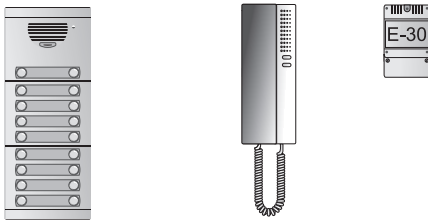
Dimensiones:
Placa: 133 x 331 mm.
Caja: 116 x 313 x 47 mm.

Composición: **16 viviendas***



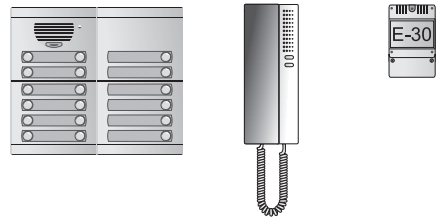
Dimensiones:
Placa: 267 x 232 mm.
Caja: 250 x 214 x 47 mm.

Composición: **18 viviendas**



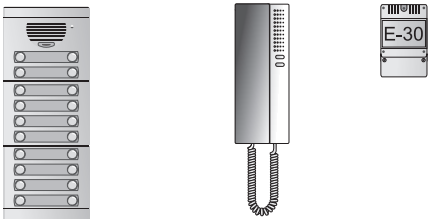
Dimensiones:
Placa: 133 x 331 mm.
Caja: 116 x 313 x 47 mm.

Composición: **18 viviendas***



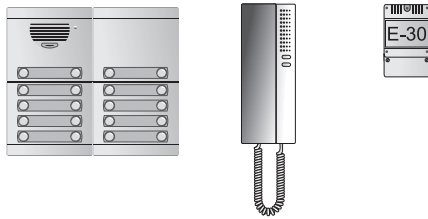
Dimensiones:
Placa: 267 x 232 mm.
Caja: 250 x 214 x 47 mm.

Composición: **20 viviendas**



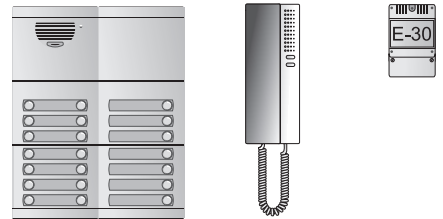
Dimensiones:
Placa: 133 x 331 mm.
Caja: 116 x 313 x 47 mm.

Composición: **20 viviendas***



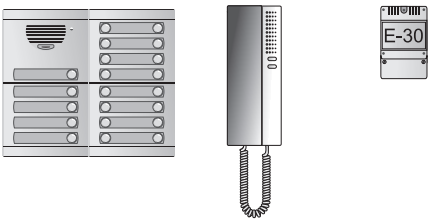
Dimensiones:
Placa: 267 x 232 mm.
Caja: 250 x 214 x 47 mm.

Composición: **21 viviendas**



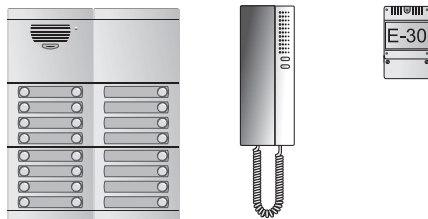
Dimensiones:
Placa: 267 x 331 mm.
Caja: 250 x 313 x 47 mm.

Composición: **21 viviendas***



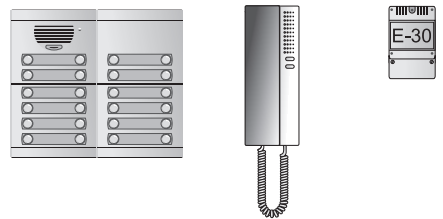
Dimensiones:
Placa: 267 x 232 mm.
Caja: 250 x 214 x 47 mm.

Composición: **24 viviendas**



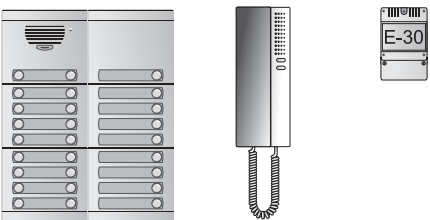
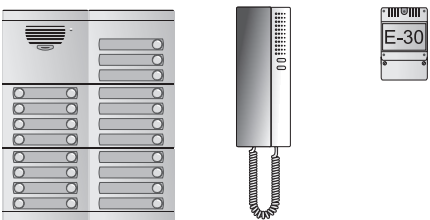
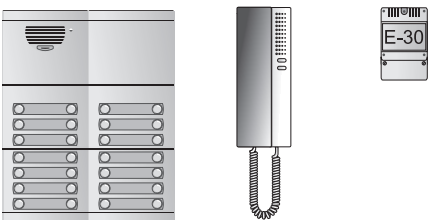
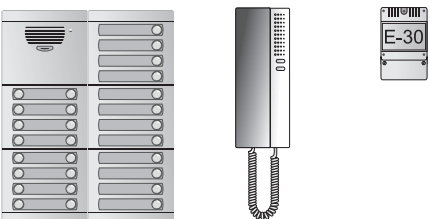
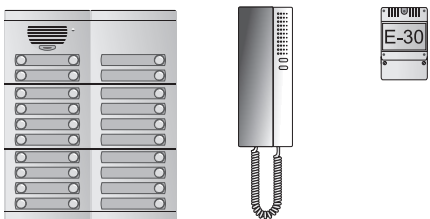
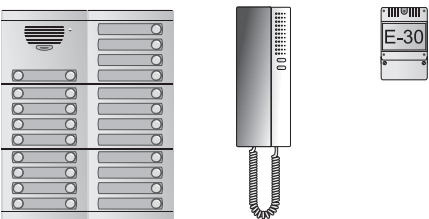
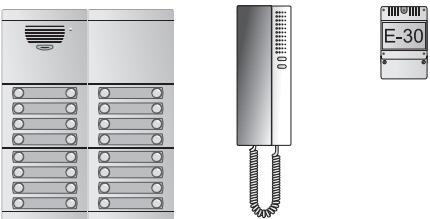
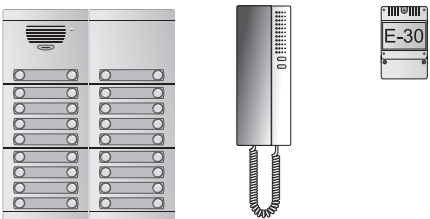
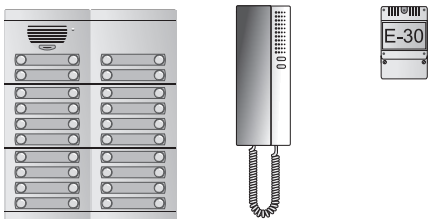
Dimensiones:
Placa: 267 x 331 mm.
Caja: 250 x 313 x 47 mm.

Composición: **24 viviendas***



Dimensiones:
Placa: 267 x 232 mm.
Caja: 250 x 214 x 47 mm.

Instalaciones portero convencional

<p>27 viviendas</p> <p>Composición:</p>  <p>Dimensiones: Placa: 267 x 331 mm. Caja: 250 x 313 x 47 mm.</p>	<p>27 viviendas*</p> <p>Composición:</p>  <p>Dimensiones: Placa: 267 x 331 mm. Caja: 250 x 313 x 47 mm.</p>	<p>28 viviendas</p> <p>Composición:</p>  <p>Dimensiones: Placa: 267 x 331 mm. Caja: 250 x 313 x 47 mm.</p>
<p>28 viviendas*</p> <p>Composición:</p>  <p>Dimensiones: Placa: 267 x 331 mm. Caja: 250 x 313 x 47 mm.</p>	<p>30 viviendas</p> <p>Composición:</p>  <p>Dimensiones: Placa: 267 x 331 mm. Caja: 250 x 313 x 47 mm.</p>	<p>30 viviendas*</p> <p>Composición:</p>  <p>Dimensiones: Placa: 267 x 331 mm. Caja: 250 x 313 x 47 mm.</p>
<p>32 viviendas</p> <p>Composición:</p>  <p>Dimensiones: Placa: 267 x 331 mm. Caja: 250 x 313 x 47 mm.</p>	<p>36 viviendas</p> <p>Composición:</p>  <p>Dimensiones: Placa: 267 x 331 mm. Caja: 250 x 313 x 47 mm.</p>	<p>40 viviendas</p> <p>Composición:</p>  <p>Dimensiones: Placa: 267 x 331 mm. Caja: 250 x 313 x 47 mm.</p>



Ref. 3756 02 3756 20 3756 03 3756 30 3751 80 3753 10 3753 20 3754 20 3754 40 3751 00 3751 10 3751 20 3751 30 3751 40 3752 20 3752 40 3752 60 3752 80 3750 91 3750 08 3750 04 3742 00

Viviendas	14			1	1	1											1	1	1	2	1	14
	15	2	2					1			1						1	1	1	3	1	15
	16			1	1	1												2	1	2	1	16
	16*	2	2			1				1								2	1	2	1	16
	18			1	1			1										2	1	2	1	18
	18*	2	2						1		1							1	1	3	1	18
	20			1	1					1								2	1	2	1	20
	20*	2	2					1							1			2	1	3	1	20
	21			2	2	1				1			1	1			1	1	1	4	1	21
	21*	2	2				1						1					2	1	3	1	21
	24			2	2	1				1				2				2	1	4	1	24
	24*	2	2						1						1			2	1	3	1	24
	27			2	2			1			1			2				2	1	5	1	27
	27*			2	2	1							1	2				2	1	5	1	27
	28			2	2	1				1							2	2	1	4	1	28
28*			2	2	1							3					2	1	5	1	28	
30			2	2			1			1			2				2	1	5	1	30	
30*			2	2				1				3					2	1	5	1	30	
32			2	2	1				1								4	1	4	1	32	
36			2	2			1						1				4	1	5	1	36	
40			2	2					1					1			4	1	5	1	40	

Relación de materiales para las instalaciones. Para placas con otras configuraciones ver pág. 34

Instalaciones portero digital

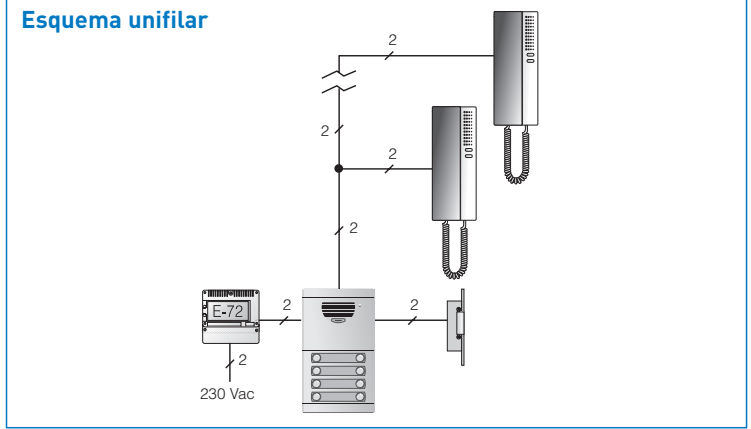
Portero digital (Serie 7)

Descripción: Instalación de portero digital compuesta por placas Serie 7, teléfonos Serie 7 y equipo de alimentación.

Funcionamiento: Llamada electrónica, confirmación de llamada en placa y accionamiento de abrepuertas mediante relé. Secreto de comunicación: sólo el teléfono llamado entra en comunicación.

Opciones: El sistema admite la colocación de 2 teléfonos en paralelo (3742 20) con la misma llamada.

Esquema unifilar



14 viviendas

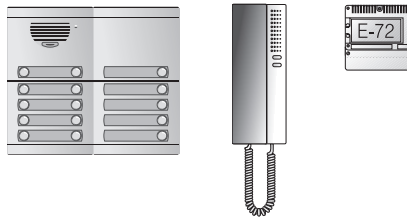
Composición:



Dimensiones:
Placa: 133 x 331 mm.
Caja: 116 x 313 x 47 mm.

15 viviendas

Composición:



Dimensiones:
Placa: 267 x 232 mm.
Caja: 250 x 214 x 47 mm.

16 viviendas

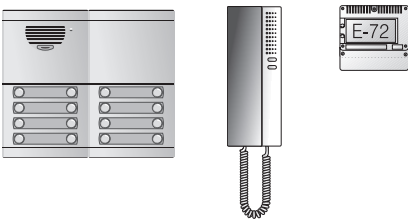
Composición:



Dimensiones:
Placa: 133 x 331 mm.
Caja: 116 x 313 x 47 mm.

16 viviendas*

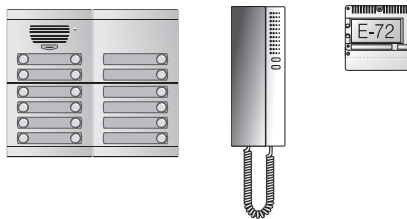
Composición:



Dimensiones:
Placa: 267 x 232 mm.
Caja: 250 x 214 x 47 mm.

18 viviendas

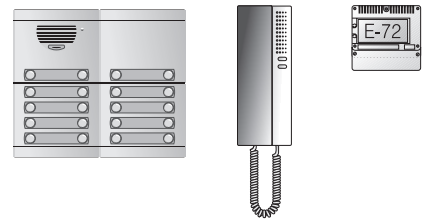
Composición:



Dimensiones:
Placa: 267 x 232 mm.
Caja: 250 x 214 x 47 mm.

20 viviendas

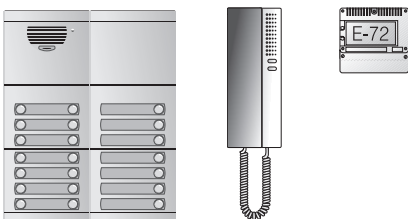
Composición:



Dimensiones:
Placa: 267 x 232 mm.
Caja: 250 x 214 x 47 mm.

21 viviendas

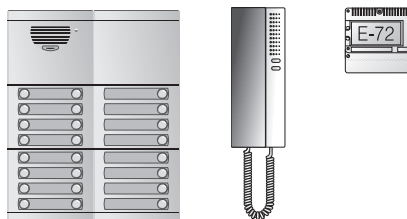
Composición:



Dimensiones:
Placa: 267 x 331 mm.
Caja: 250 x 313 x 47 mm.

24 viviendas

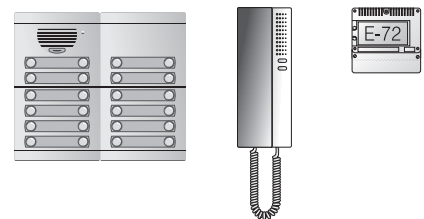
Composición:



Dimensiones:
Placa: 267 x 331 mm.
Caja: 250 x 313 x 47 mm.

24 viviendas*

Composición:

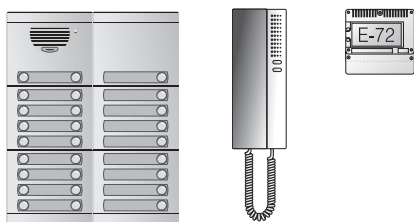


Dimensiones:
Placa: 267 x 232 mm.
Caja: 250 x 214 x 47 mm.

Instalaciones portero digital

27 viviendas

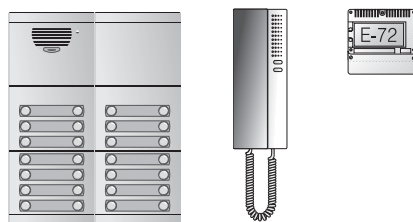
Composición:



Dimensiones:
Placa: 267 x 331 mm.
Caja: 250 x 313 x 47 mm.

28 viviendas

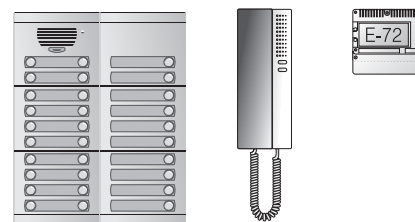
Composición:



Dimensiones:
Placa: 267 x 331 mm.
Caja: 250 x 313 x 47 mm.

30 viviendas

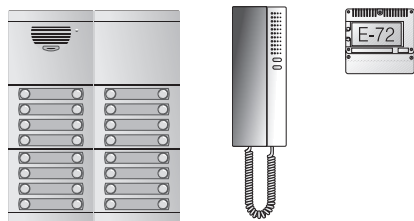
Composición:



Dimensiones:
Placa: 267 x 331 mm.
Caja: 250 x 313 x 47 mm.

32 viviendas

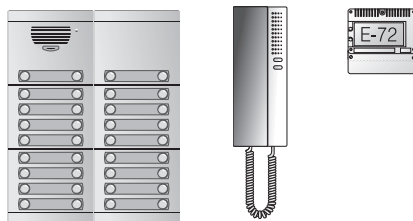
Composición:



Dimensiones:
Placa: 267 x 331 mm.
Caja: 250 x 313 x 47 mm.

36 viviendas

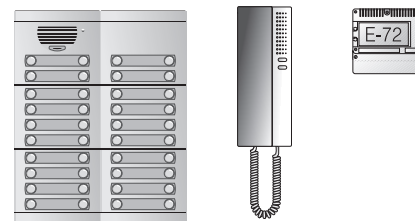
Composición:



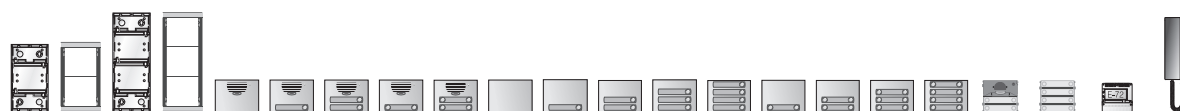
Dimensiones:
Placa: 267 x 331 mm.
Caja: 250 x 313 x 47 mm.

40 viviendas

Composición:



Dimensiones:
Placa: 267 x 331 mm.
Caja: 250 x 313 x 47 mm.



Ref. 3756 02 3756 20 3756 03 3756 30 3751 80 3753 10 3753 20 3754 20 3754 40 3751 00 3751 10 3751 20 3751 30 3751 40 3752 20 3752 40 3752 60 3752 80 3750 93 3750 07 3750 02 3742 20

Viviendas	3756 02	3756 20	3756 03	3756 30	3751 80	3753 10	3753 20	3754 20	3754 40	3751 00	3751 10	3751 20	3751 30	3751 40	3752 20	3752 40	3752 60	3752 80	3750 93	3750 07	3750 02	3742 20
14			1	1	1												1	1	1	2	1	14
15	2	2						1			1			1				1	1	3	1	15
16			1	1	1													2	1	2	1	16
16*	2	2			1					1								2	1	2	1	16
18	2	2							1			1		1				1	1	3	1	18
20	2	2						1							1			2	1	3	1	20
21			2	2	1					1			1	1			1	1	1	4	1	21
24			2	2	1					1				2				2	1	4	1	24
24*	2	2							1							1		2	1	3	1	24
27			2	2				1		1				2				2	1	5	1	27
28			2	2	1					1							2	2	1	4	1	28
30			2	2					1		1			2				2	1	5	1	30
32			2	2	1					1								4	1	4	1	32
36			2	2				1							1			4	1	5	1	36
40			2	2					1							1		4	1	5	1	40

Relación de materiales para las instalaciones. Para placas con otras configuraciones ver pág. 34

Instalaciones videoportero convencional

Videopuerto convencional (Serie 7)

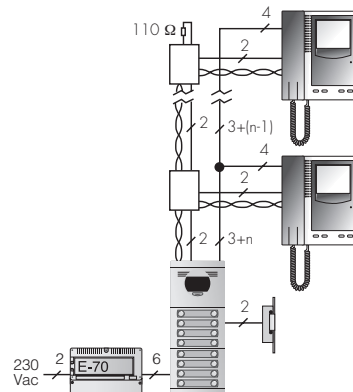
Descripción: Instalación de videopuerto compuesta por placas Serie 7, monitores Serie 7 y equipo de alimentación.

Funcionamiento: Llamada electrónica y confirmación de llamada en placa, iluminación de escena por infrarrojos, telecámara orientable en vertical y horizontal y monitor con autoencendido para vigilancia.

Opciones: El sistema admite la colocación de 1 ó 2 teléfonos (3742 00) en paralelo con la misma llamada, sin necesidad de alimentadores adicionales.

Para la instalación de 2 ó 3 monitores (3744 00) en paralelo por vivienda, añadir un alimentador E-35 (3750 05).

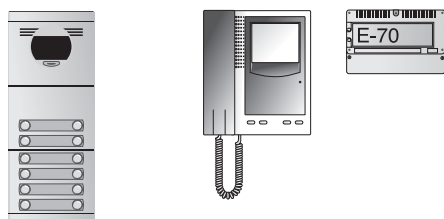
Esquema unifilar y secciones



Conexiones entre elementos	nº de hilos	Secciones mínimas (mm ²)		
		Distancia		
		50 m.	100 m.	200 m.
Placa → E-70	3	1	1,5	2,5
Placa → E-70	3	1,5	2,5	4
Placa → Mon.	3+n*	0,25	0,25	0,5
Placa → Mon.	2	1	1	2,5
Placa → Mon.	PAR TRENZADO**	> 0,2 mm ² cada hilo		

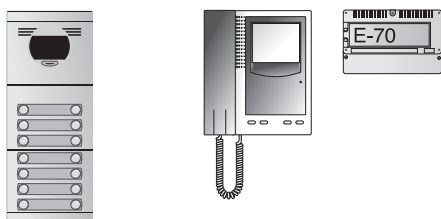
(*) n= número de viviendas
 **Coaxial 75 Ω (R_Ω malla < 11 Ω/km)

Composición: **12 viviendas**



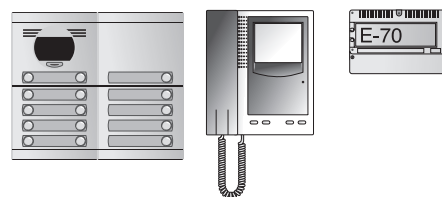
Dimensiones:
 Placa: 133 x 331 mm.
 Caja: 116 x 313 x 47 mm.

Composición: **14 viviendas**



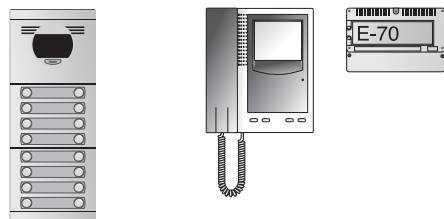
Dimensiones:
 Placa: 133 x 331 mm.
 Caja: 116 x 313 x 47 mm.

Composición: **15 viviendas**



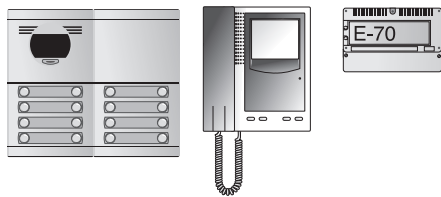
Dimensiones:
 Placa: 267 x 232 mm.
 Caja: 250 x 214 x 47 mm.

Composición: **16 viviendas**



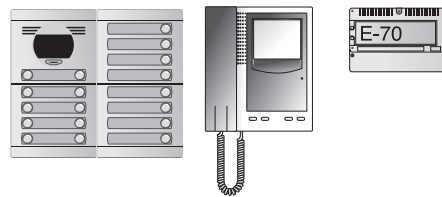
Dimensiones:
 Placa: 133 x 331 mm.
 Caja: 116 x 313 x 47 mm.

Composición: **16 viviendas***



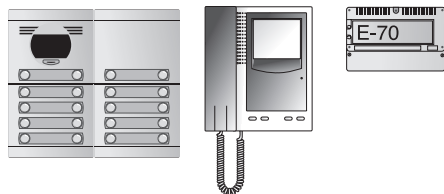
Dimensiones:
 Placa: 267 x 232 mm.
 Caja: 250 x 214 x 47 mm.

Composición: **18 viviendas**



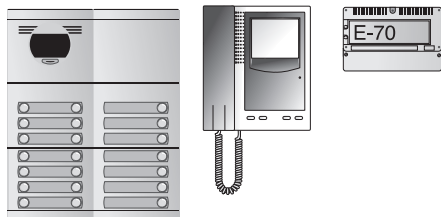
Dimensiones:
 Placa: 267 x 232 mm.
 Caja: 250 x 214 x 47 mm.

Composición: **20 viviendas**



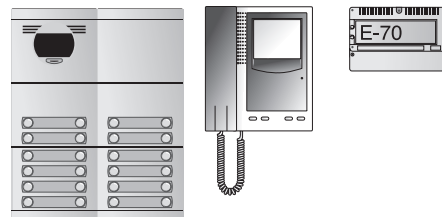
Dimensiones:
 Placa: 267 x 232 mm.
 Caja: 250 x 214 x 47 mm.

Composición: **21 viviendas**



Dimensiones:
 Placa: 267 x 331 mm.
 Caja: 250 x 313 x 47 mm.

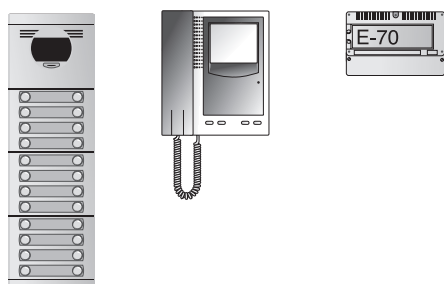
Composición: **24 viviendas**



Dimensiones:
 Placa: 267 x 331 mm.
 Caja: 250 x 313 x 47 mm.

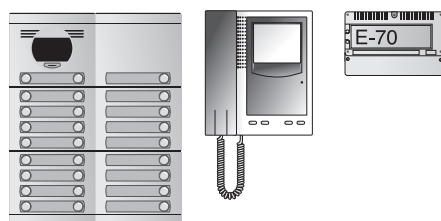
Instalaciones videoportero convencional

Composición: **24 viviendas***



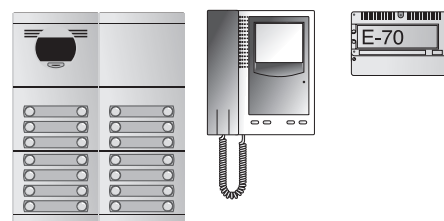
Dimensiones:
Placa: 133 x 430 mm.
Caja: 116 x 411 x 47 mm.

Composición: **27 viviendas**



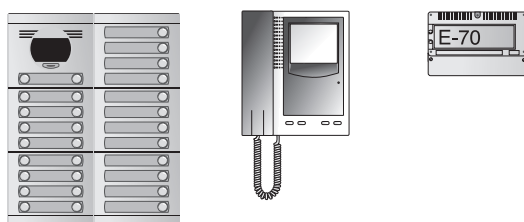
Dimensiones:
Placa: 267 x 331 mm.
Caja: 250 x 313 x 47 mm.

Composición: **28 viviendas**



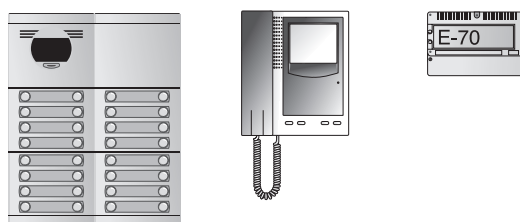
Dimensiones:
Placa: 267 x 331 mm.
Caja: 250 x 313 x 47 mm.

Composición: **30 viviendas**



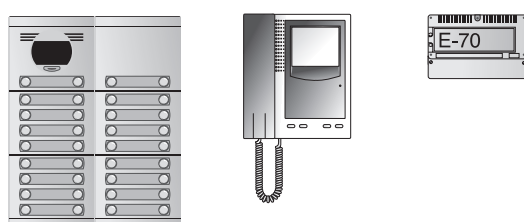
Dimensiones:
Placa: 267 x 331 mm.
Caja: 250 x 313 x 47 mm.

Composición: **32 viviendas**



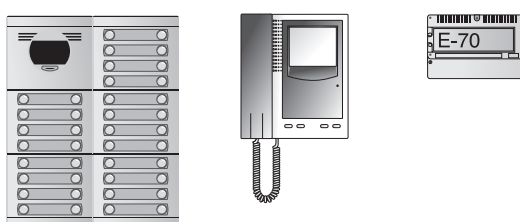
Dimensiones:
Placa: 267 x 331 mm.
Caja: 250 x 313 x 47 mm.

Composición: **36 viviendas**



Dimensiones:
Placa: 267 x 331 mm.
Caja: 250 x 313 x 47 mm.

Composición: **40 viviendas**



Dimensiones:
Placa: 267 x 331 mm.
Caja: 250 x 313 x 47 mm.



Ref. 3756 02 3756 20 3756 03 3756 30 3756 04 3756 40 3751 90 3755 20 3751 00 3751 10 3751 20 3751 30 3751 40 3752 20 3752 40 3752 60 3752 80 3750 96 3750 08 3750 01 3744 40 3744 00

Viviendas	12			1	1			1							1		1	1	2	1	12	12
	14			1	1			1								1	1	1	2	1	14	14
	15	2	2						1		1						1	1	3	1	15	15
	16			1	1			1									2	1	2	1	16	16
	16*	2	2					1		1							2	1	2	1	16	16
	18	2	2						1			2					1	1	3	1	18	18
	20	2	2						1				1				2	1	3	1	20	20
	21			2	2			1		1			1	1		1	1	1	4	1	21	21
	24			2	2			1		1					2		2	1	4	1	24	24
	24*					1	1	1									3	1	3	1	24	24
	27			2	2				1		1			2			2	1	5	1	27	27
	28			2	2			1		1						2	2	1	4	1	28	28
30			2	2				1				3				2	1	5	1	30	30	
32			2	2			1		1							4	1	4	1	32	32	
36			2	2				1					1			4	1	5	1	36	36	
40			2	2				1								5	1	5	1	40	40	

Relación de materiales para las instalaciones. Para placas con otras configuraciones ver pág. 34
Distribuidores de vídeo según necesidad. Ver pág. 38

Instalaciones videoportero digital

Videoportero digital (Serie 7)

Descripción: Instalación de videoportero digital compuesta por placa digital Serie 7, monitores Serie 7 y equipos de alimentación.

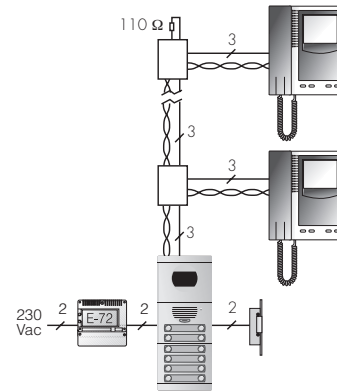
Funcionamiento: Llamada electrónica, confirmación de llamada en placa. Secreto de comunicación.

Opciones:

Con par trenzado: El sistema necesita un sólo alimentador E-72. El sistema admite la colocación de 2 monitores en paralelo (3744 20) con la misma llamada.

Con coaxial: El sistema necesita 2 alimentadores E-72. El sistema admite la colocación de 2 monitores en paralelo (3744 20) con la misma llamada.

Esquema unifilar



Propuestas de instalación con par trenzado*



Dimensiones:
Placa: 267 x 232 mm.
Caja: 250 x 214 x 47 mm.



Dimensiones:
Placa: 133 x 430 mm.
Caja: 116 x 411 x 47 mm.



Dimensiones:
Placa: 267 x 331 mm.
Caja: 250 x 313 x 47 mm.



Dimensiones:
Placa: 267 x 232 mm.
Caja: 250 x 214 x 47 mm.



Dimensiones:
Placa: 133 x 430 mm.
Caja: 116 x 411 x 47 mm.



Dimensiones:
Placa: 267 x 331 mm.
Caja: 250 x 313 x 47 mm.



Dimensiones:
Placa: 267 x 331 mm.
Caja: 250 x 313 x 47 mm.



Dimensiones:
Placa: 267 x 331 mm.
Caja: 250 x 313 x 47 mm.



Dimensiones:
Placa: 267 x 331 mm.
Caja: 250 x 313 x 47 mm.

*Para instalaciones con cable coaxial son necesarios 2 alimentadores E-72

Instalaciones videoportero digital

24 viviendas*

Composición:

Dimensiones:
Placa: 267 x 331 mm.
Caja: 250 x 313 x 47 mm.

27 viviendas

Composición:

Dimensiones:
Placa: 267 x 430 mm.
Caja: 250 x 411 x 47 mm.

28 viviendas

Composición:

Dimensiones:
Placa: 267 x 331 mm.
Caja: 250 x 313 x 47 mm.

30 viviendas

Composición:

Dimensiones:
Placa: 267 x 430 mm.
Caja: 250 x 411 x 47 mm.

32 viviendas

Composición:

Dimensiones:
Placa: 267 x 331 mm.
Caja: 250 x 313 x 47 mm.

36 viviendas

Composición:

Dimensiones:
Placa: 267 x 430 mm.
Caja: 250 x 411 x 47 mm.

40 viviendas

Composición:

Dimensiones:
Placa: 267 x 430 mm.
Caja: 250 x 411 x 47 mm.



Ref. 3756 02 3756 20 3756 03 3756 30 3756 04 3756 40 3751 80 3751 70 3751 10 3751 20 3751 30 3751 40 3752 20 3752 40 3752 60 3752 80 3750 93 3750 97 3750 07 3750 02 3744 42 3744 20

Viviendas	12	2	2			1	1							2	1	1	2	1	12	12
	14				1	1	1	1						1	1	1	2	1	14	14
	15			2	2		1	1	1					1	1	1	4	1	15	15
	16	2	2				1	1						2	1	1	2	1	16	16
	16*				1	1	1	1						2	1	1	2	1	16	16
	18			2	2		1	1	1				1	1	1	1	4	1	18	18
	20			2	2		1	1				2		2	1	1	4	1	20	20
	21			2	2		1	1		1	1			1	1	1	4	1	21	21
	24			2	2		1	1		2				2	1	1	4	1	24	24
	24*			2	2		1	1			2			2	1	1	4	1	24	24
	27				2	2	1	1	1		2	1		2	1	1	6	1	27	27
	28			2	2		1	1					2	2	1	1	4	1	28	28
	30				2	2	1	1		1		2		2	1	1	6	1	30	30
32			2	2		1	1						4	1	1	4	1	32	32	
36				2	2	1	1				2		4	1	1	6	1	36	36	
40				2	2	1	1					2	4	1	1	6	1	40	40	

Relación de materiales para las instalaciones. Para placas con otras configuraciones ver pág. 34
Distribuidores de vídeo según necesidad. Ver pág. 39

kit portero convencional de 1 a 12 viviendas (A1-A12)

kit portero convencional de 1 a 12 viviendas (A1-A12)

Emb.

Ref.

Kits portero convencional

Composición:

Placa Serie 7 con caja de empotrar
Teléfono/s Serie 7 (ref. 3742 00)
Alimentador E-30 (ref. 3750 04)

Abrepuertas no incluido.
Se recomienda modelo NT Standard
ref. 3749 00, (antigua ref. 0E56 00)

1	3750 11	Kit portero A1
1	3750 12	Kit portero A2
1	3750 13	Kit portero A3
1	3750 14	Kit portero A4
1	3750 15	Kit portero A5
1	3750 16	Kit portero A6
1	3750 18	Kit portero A8
1	3750 19	Kit portero A10
1	3750 10	Kit portero A12

Opciones de ampliación

El sistema admite hasta 4 teléfonos en paralelo
con la misma llamada

Teléfono Serie 7, llamada electrónica

10	3742 00	Teléfono T-71 E blanco
1	3742 01	Teléfono T-71 E azul
1	3742 02	Teléfono T-71 E gris

Placas portero Serie 7

Caja de empotrar no incluida

1	3750 61	Placa A1
1	3750 62	Placa A2
1	3750 63	Placa A3
1	3750 64	Placa A4
1	3750 65	Placa A5
1	3750 66	Placa A6
1	3750 68	Placa A8
1	3750 69	Placa A10
1	3750 60	Placa A12

Alimentador

1	3750 04	Alimentador E-30 (antigua ref. 0906 30) Montaje carril DIN (4 mód.) Dimensiones: 88 x 70 mm
---	---------	---

Cajas de empotrar Para placas A1 y A2

1	3756 01	Caja de empotrar 1 módulo
---	---------	---------------------------

Para placas A3 a A12

1	3756 02	Caja de empotrar 2 módulos
---	---------	----------------------------

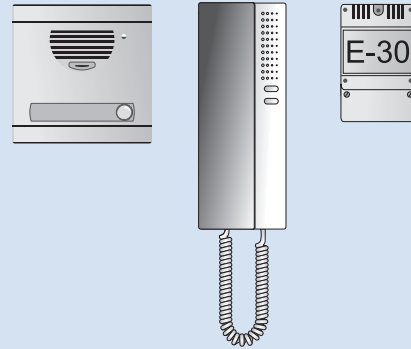
Complementos

Para placas A1 y A2

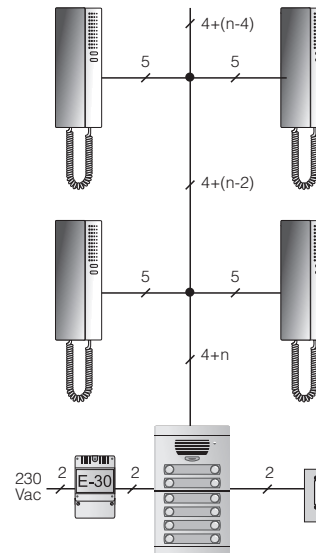
1	0E21 01	Marco 1 módulo
1	0E31 01	Visera 1 módulo

Para placas A3 a A12

1	0E21 02	Marco 2 módulos
1	0E31 02	Visera 2 módulos



Esquema unifilar y secciones



Conexiones entre elementos	n° de hilos	Secciones mínimas (mm ²)		
		50 m.	100 m.	200 m.
E-30 → Placa	2	1	1,5	2,5
Placa → Tel.	4	0,25	0,25	0,5
Placa → Tel.	n*	0,25	0,25	0,5

(*) n = número de viviendas

kit portero radio de empotrar o superficie

kit portero radio de empotrar o superficie

Emb.	Ref.	
		<p>4 funciones principales:</p> <ul style="list-style-type: none"> • Llamada desde la placa de calle • Apertura de puerta utilizando el teléfono (una tecla) • Uso del teléfono para telefonía clásica • Intercomunicación entre los puestos interiores <p>Además:</p> <ul style="list-style-type: none"> • La apertura de puerta también se puede realizar desde un pulsador externo próximo a la puerta • Transferencia de llamada a un GSM o teléfono fijo exterior con posibilidad de apertura de puerta • Entrada auxiliar: si está activada, la llamada de la placa de calle es transferida hacia un teléfono móvil o fijo configurado • Funcionamiento con alimentador o pilas (según modelo) • Hasta 3 teléfonos adicionales o 2 en el caso de 2 accesos

Emb.	Ref.	
		<p>Kit portero radio 1 vivienda con placa de calle de empotrar</p> <p>Dirigido principalmente al mercado profesional (placa empotrada y alimentador). El usuario dispone de la función portero con movilidad</p> <p>Composición:</p> <ul style="list-style-type: none"> - 1 teléfono DECT + base-cargador - 1 teléfono DECT + cargador - Caja estancia adaptada - Central radio - Alimentador E-30 (12 Vac. 1A) - Placa de calle empotrada <p>Abrepuertas no incluido en el kit. Se recomienda modelo NT Standard ref. 3749 00, (antigua ref. 0E56 00)</p>
1	3750 48	Kit de 1 vivienda ⁽¹⁾

Emb.	Ref.	
		<p>Kit portero radio 1 vivienda con placa de calle de superficie</p> <p>Recomendado para las instalaciones que requieren, además de la movilidad en la vivienda, una instalación simple (alimentación por pilas) y no realizar ningún trabajo de albañilería (mármol, ladrillo...). El usuario dispone de la función portero con movilidad.</p> <p>2 años de autonomía con 5 llamadas y 5 aperturas de puerta por día</p> <p>Composición:</p> <ul style="list-style-type: none"> - 1 teléfono DECT + base cargador - 1 teléfono DECT + cargador - Caja estancia adaptada - Central radio - Soporte de baterías (4 pilas alcalinas LR20 de 1,5v, no incluidas) - Placa de calle de superficie <p>Abrepuertas no incluido en el kit. Se recomienda modelo AT Standard ref. 3749 10, (antigua ref. 0E56 10) para evitar consumos elevados</p>
1	3757 80	Kit de 1 vivienda ⁽¹⁾

Emb.	Ref.	
1	3750 04	Alimentador E-30
1	3750 58	Placa de empotrar kit portero radio ⁽¹⁾
1	3756 01	Caja de empotrar 1 módulo
1	3757 85	1 teléfono DECT + base cargador ⁽¹⁾
1	3757 86	Central radio ⁽¹⁾
1	3757 87	Soporte de baterías ⁽¹⁾
1	3757 88	Caja estancia adaptada ⁽¹⁾
1	3757 89	Placa de superficie kit portero radio ⁽¹⁾



Instalación:

- Sin hilos entre placa de calle y vivienda
- Distancia entre placa de calle y central audio: máximo 5 metros
- Fácil configuración

Características mecánicas:

- Placa de calle empotrada o placa de calle de superficie
- Aluminio anodizado
- Atractivo diseño



⁽¹⁾ Disponibilidad Octubre de 2005

kit videoportero convencional 1 y 2 viviendas (V1-V2)

kit videoportero convencional 1 y 2 viviendas (V1-V2)

Emb.	Ref.	Kits videoportero convencional
		Composición: Placa Serie 7 con cámara b/n y grupo fónico convencional unifamiliar (3750 95) Caja de empotrar (3756 01) Monitor/es Serie 7 (ref. 3744 00) Base mural B-71 (ref. 3744 40) Alimentador E-40 (ref. 3750 09)
		Abrepuertas no incluido. Se recomienda modelo NT Standard ref. 3749 00, (antigua ref. 0E56 00)

Emb.	Ref.	Composición:
1	3750 21	Kit vídeo V1
1	3750 22	Kit vídeo V2

Opciones de ampliación

V1: Con la misma llamada el sistema acepta hasta 2 monitores y 3 teléfonos por vivienda.
Para la instalación de un tercer o cuarto monitor, añadir otro alimentador E-40

V2: Con la misma llamada el sistema acepta hasta 1 monitor y 3 teléfonos por vivienda.
Para la instalación de 2 monitores por vivienda, añadir alimentador E-40

V1 y V2 no son ampliables a más accesos

Teléfono Serie 7, llamada electrónica

10	3742 00	Teléfono T-71 E blanco
1	3742 01	Teléfono T-71 E azul
1	3742 02	Teléfono T-71 E gris

Monitores Serie 7 b/n

1	3744 00	Monitor M-71 blanco
1	3744 01	Monitor M-71 azul
1	3744 02	Monitor M-71 gris

Base mural

1	3744 40	Base mural B-71
---	---------	-----------------

Alimentador

1	3750 09	Alimentador E-40 (antigua ref. 0906 40) Montaje carril DIN (10 mód.) Dimensiones: 88 x 175 mm
---	---------	---

Placas videoportero Serie 7

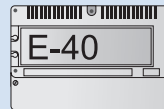
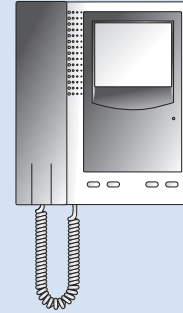
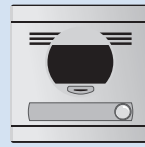
		Caja de empotrar no incluida
1	3750 71	Placa V1
1	3750 72	Placa V2

Cajas de empotrar

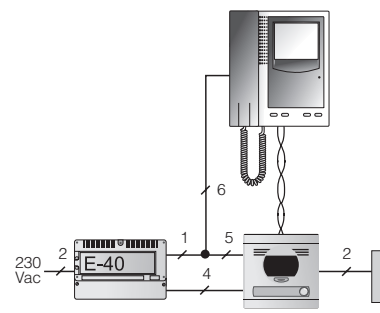
1	3756 01	Caja de empotrar 1 módulo
---	---------	---------------------------

Complementos

1	0E21 01	Marco 1 módulo
1	0E31 01	Visera 1 módulo



Esquema unifilar y secciones



Conexiones entre elementos	nº de hilos	Secciones mínimas (mm ²) Distancia		
		50 m.	100 m.	200 m.
E-40 → Placa	4	1	1,5	2,5
E-40 → Mon.	1	1	1	2,5
Placa → Mon.	4	0,25	0,5	1
Placa → Mon.	1	1	1,5	2,5
Placa → Mon.	PAR TRENZADO*	> 0,2		0,5

*Coaxial 75 Ω (R_Ω malla < 11 Ω/km)

instalación de videoportero convencional de 3 a 12 viviendas

- Emb.** **Ref.** **Componga su instalación con:**
- Placa Serie 7 con cámara b/n y grupo fónico convencional edificio (3750 96)
 - Caja de empotrar
 - Monitor Serie 7
 - Base mural B-71
 - Alimentador E-70
 - Abrepuertas NT Standard ref. 3749 00 (antigua ref. 0E56 00)

Placas videoportero Serie 7

Caja de empotrar no incluida

1	3750 73	Placa V3
1	3750 74	Placa V4
1	3750 75	Placa V5
1	3750 76	Placa V6
1	3750 78	Placa V8
1	3750 79	Placa V10
1	3750 70	Placa V12

Cajas de empotrar

Para placas V3 a V10

1	3756 02	Caja de empotrar 2 módulos
---	---------	----------------------------

Para placa V12

1	3756 03	Caja de empotrar 3 módulos
---	---------	----------------------------

Monitores Serie 7 b/n

1	3744 00	Monitor M-71 blanco
1	3744 01	Monitor M-71 azul
1	3744 02	Monitor M-71 gris

Base mural

1	3744 40	Base mural B-71
---	---------	-----------------

Alimentador

1	3750 01	Alimentador E-70 Montaje carril DIN (10 mód.) Dimensiones: 88 x 175 mm
---	---------	--

Opciones de ampliación

Con la misma llamada el sistema acepta hasta 1 monitor y 2 teléfonos por vivienda. Para la instalación de 2 ó 3 monitores por vivienda, añadir un alimentador E-35

Teléfono Serie 7, llamada electrónica

10	3742 00	Teléfono T-71 E blanco
1	3742 01	Teléfono T-71 E azul
1	3742 02	Teléfono T-71 E gris

Alimentador

1	3750 05	Alimentador E-35 (antigua ref. 0906 35) Montaje carril DIN (10 mód.) Dimensiones: 88 x 175 mm
---	---------	---

Complementos

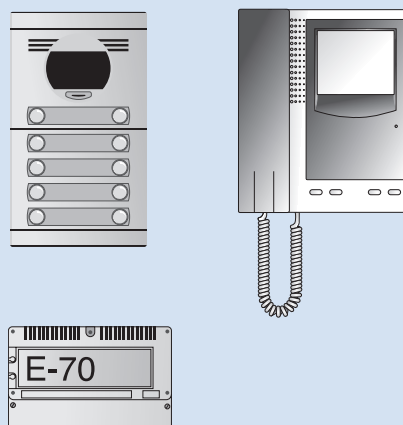
Para placas V3 a V10

1	0E21 02	Marco 2 módulos
1	0E31 02	Visera 2 módulos

Para placa V12

1	0E21 03	Marco 3 módulos
1	0E31 03	Visera 3 módulos

instalación de videoportero convencional de 3 a 12 viviendas



Opciones de color

Monitores

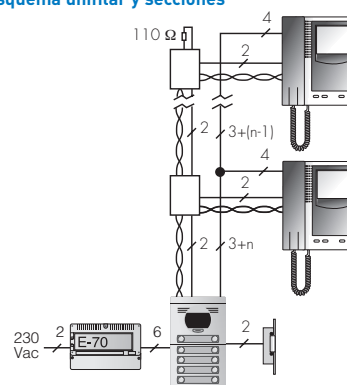


Blanco

Azul

Gris

Esquema unifilar y secciones



Conexiones entre elementos	nº de hilos	Secciones mínimas (mm ²)		
		Distancia		
		50 m.	100 m.	200 m.
Placa → E-70	3	1	1,5	2,5
Placa → E-70	3	1,5	2,5	4
Placa → Mon.	3+n*	0,25	0,25	0,5
Placa → Mon.	2	1	1	2,5
Placa → Mon.	PAR TRENZADO**	> 0,2 mm ² cada hilo		

[*] n= número de viviendas

**Coaxial 75 Ω RΩ malla < 11 Ω/km)

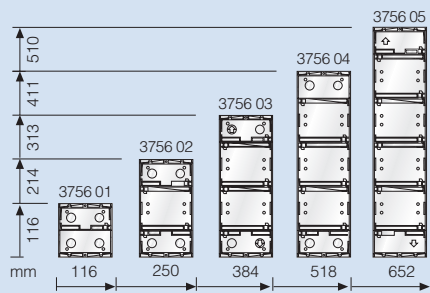
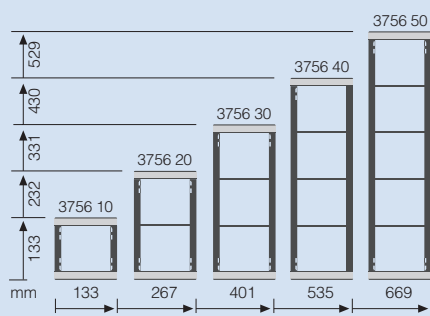
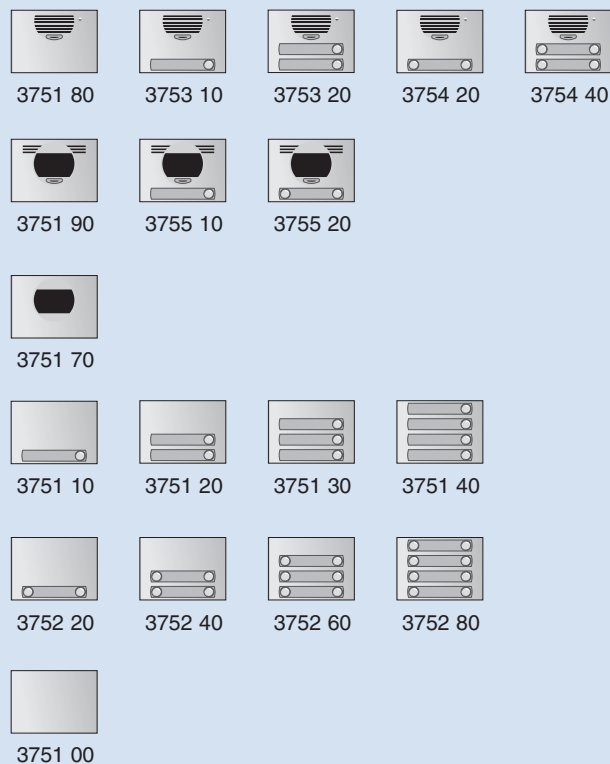
placas modulares Serie 7

módulos, soporte, cajas de empotrar, electrónica y alimentadores

placas modulares Serie 7

módulos, soporte, cajas de empotrar, electrónica y alimentadores

Emb.	Ref.	Perfil de aluminio Anodizado
		Descripción
		Módulos de audio*
1	3751 80	Grupo fónico
1	3753 10	Grupo fónico y 1 pulsador 1 columna
1	3753 20	Grupo fónico y 2 pulsadores 1 columna
1	3754 20	Grupo fónico y 2 pulsadores 2 columnas
1	3754 40	Grupo fónico y 4 pulsadores 2 columnas
		Módulos de vídeo y audio*
1	3751 90	Cámara y grupo fónico
1	3755 10	Cámara, grupo fónico y 1 pulsador
1	3755 20	Cámara, grupo fónico y 2 pulsadores
		Módulo de vídeo*
1	3751 70	Cámara ⁽¹⁾
		Módulos con pulsadores en 1 columna*
1	3751 10	1 pulsador
1	3751 20	2 pulsadores
1	3751 30	3 pulsadores
1	3751 40	4 pulsadores
		Módulos con pulsadores en 2 columnas*
1	3752 20	2 pulsadores
1	3752 40	4 pulsadores
1	3752 60	6 pulsadores
1	3752 80	8 pulsadores
		Módulos complementarios*
1	3751 00	Ciego
		Soportes para módulos*
1	3756 10	1 módulo
1	3756 20	2 módulos
1	3756 30	3 módulos
1	3756 40	4 módulos
1	3756 50	5 módulos
		Cajas de empotrar
1	3756 01	1 módulo
1	3756 02	2 módulos
1	3756 03	3 módulos
1	3756 04	4 módulos
1	3756 05	5 módulos
		Accesorios*
1	3756 90	Juego tapas soporte
		Electrónica
1	3750 91	Grupo fónico convencional
1	3750 93	Grupo fónico digital edificio ⁽¹⁾
1	3750 94	Grupo fónico digital con red ⁽¹⁾
1	3750 96	Cámara b/n y grupo fónico convencional edificio
1	3750 97	Cámara b/n ⁽¹⁾
1	3750 98	Cámara color ⁽¹⁾
1	3750 07	Electrónica módulo pulsadores digital ⁽¹⁾
1	3750 08	Electrónica módulo pulsadores convencional
		Alimentadores
1	3750 01	Alimentador E-70
1	3750 02	Alimentador E-72 ⁽¹⁾
1	3750 04	Alimentador E-30



Profundidad de cajas de empotrar: 47 mm.

⁽¹⁾ Disponibilidad Octubre de 2005

placas modulares Serie 7
complementos para portero y videoportero

placas modulares Serie 7
complementos para portero y videoportero

Emb.	Ref.	Descripción		
Marcos				
		Nº columnas	Capacidad	Dimensiones (mm.)
1	0E21 01	1	1 Módulo	163 x 161
1	0E21 02	1	2 Módulos	163 x 260
1	0E21 03	1	3 Módulos	163 x 359
1	0E21 04	1	4 Módulos	163 x 458
1	0E21 05	1	5 Módulos	163 x 557
1	0E22 04	2	4 Módulos	297 x 260
1	0E22 06	2	6 Módulos	297 x 359
1	0E22 08	2	8 Módulos	297 x 458
1	0E22 10	2	10 Módulos	297 x 557
1	0E23 06	3	6 Módulos	431 x 260
1	0E23 09	3	9 Módulos	431 x 359
1	0E23 12	3	12 Módulos	431 x 458
1	0E23 15	3	15 Módulos	431 x 557

Viseras con marco				
		Nº columnas	Capacidad	Dimensiones (mm.)
1	0E31 01	1	1 Módulo	169 x 164 x 46
1	0E31 02	1	2 Módulos	169 x 263 x 46
1	0E31 03	1	3 Módulos	169 x 362 x 46
1	0E31 04	1	4 Módulos	169 x 461 x 46
1	0E31 05	1	5 Módulos	169 x 560 x 46
1	0E31 15	1	1,5 Módulos	169 x 214 x 46
1	0E32 04	2	4 Módulos	303 x 263 x 46
1	0E32 06	2	6 Módulos	303 x 362 x 46
1	0E32 08	2	8 Módulos	303 x 461 x 46
1	0E32 10	2	10 Módulos	303 x 560 x 46
1	0E33 06	3	6 Módulos	437 x 263 x 46
1	0E33 09	3	9 Módulos	437 x 362 x 46
1	0E33 12	3	12 Módulos	437 x 461 x 46
1	0E33 15	3	15 Módulos	437 x 560 x 46

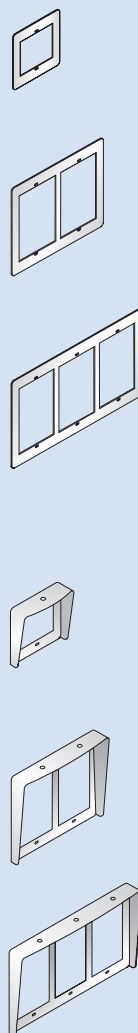
Opciones de color

- 375-.0 Anodizado
- 375-.1 Blanco
- 375-.2 Bronce
- 375-.3 Antracita

Ejemplos:

- 3751 81 Grupo fónico color blanco
- 3752 82 Módulo 8 pulsadores 2 columnas color bronce
- 3756 33 Soporte 3 módulos color antracita

Ver precios opciones de color en páginas 42-43



portero convencional 4 + n

1 acceso

Emb.

Ref.

Placa de calle Serie 7

Seleccionar soporte, módulos y caja de empotrar según la configuración de la instalación

Placas modulares pág. 34

Electrónica

1 3750 91 Grupo fónico convencional

1 3750 08 Electrónica módulo pulsadores convencional

Alimentadores

1 3750 04 Alimentador E-30 (antigua ref. 0906 30)
Montaje carril DIN (4 mód.)
Dimensiones: 88 x 70 mm

Teléfonos Serie 7

Llamada electrónica

10 3742 00 Teléfono T-71 E blanco

1 3742 01 Teléfono T-71 E azul

1 3742 02 Teléfono T-71 E gris

Llamada zumbador

10 3742 10 Teléfono T-71 Z blanco

1 3742 11 Teléfono T-71 Z azul

1 3742 12 Teléfono T-71 Z gris

Universal

1 3742 40 Teléfono T-71 U blanco

1 3742 41 Teléfono T-71 U azul

1 3742 42 Teléfono T-71 U gris

Abrepuertas

Abrepuertas NT normal

- El abrepuertas se desbloquea mientras el pulsador está presionado

1 3749 00 NT Standard (antigua ref. 0E56 00)

Abrepuertas AT automático

- El abrepuertas se desbloquea con una breve pulsación eléctrica

1 3749 10 AT Standard (antigua ref. 0E56 10)

portero convencional 4 + n

1 acceso

Opciones de color

Placas de calle



Anodizado



Blanco



Bronce

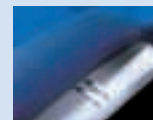


Antracita

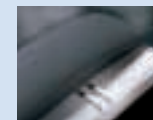
Teléfonos



Blanco



Azul



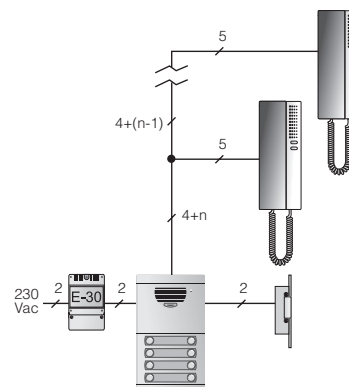
Gris

Placa de pulsadores

Cada módulo está formado por el módulo con pulsadores seleccionado más la electrónica (3750 08)



Esquema unifilar y secciones



Conexiones entre elementos	n° de hilos	Secciones mínimas (mm ²)		
		Distancia		
		50 m.	100 m.	200 m.
Placa → E-30	2	1	1,5	2,5
Placa → Tel.	4+n*	0,25	0,25	0,5

[*] n = número de viviendas

portero digital 2 hilos

1 ó varios accesos

Emb.	Ref.	Placa de calle Serie 7
		Seleccionar soporte, módulos y caja de empotrar según la configuración de la instalación
		Placas modulares pág. 34
		Electrónica
		Para edificios independientes con uno o varios accesos
1	3750 93	Grupo fónico digital edificio ⁽¹⁾
		Para varios edificios con accesos generales e independientes (urbanización)
1	3750 94	Grupo fónico digital con red ⁽¹⁾ Sólo válido para módulo de grupo fónico sin pulsadores, ref. 3751 80, y módulo de grupo fónico 1 pulsador 1 columna, ref. 3753 10
1	3750 07	Electrónica módulo pulsadores digital ⁽¹⁾

Emb.	Ref.	Alimentador
1	3750 02	Alimentador E-72 ⁽¹⁾ Montaje carril DIN (7 mód.) Dimensiones: 88 x 123 mm

Emb.	Ref.	Teléfonos Serie 7
		Llamada electrónica
1	3742 20	Teléfono T-72 blanco
		Para instalaciones con conserjería
1	3742 30	Teléfono T-72 C blanco
1	3742 31	Teléfono T-72 C azul
1	3742 32	Teléfono T-72 C gris

Emb.	Ref.	Abrepuertas
1	3749 99	NTR (antigua ref. 0E55 99)

portero digital 2 hilos

1 ó varios accesos

Opciones de color

Placas de calle



Anodizado Blanco Bronce Antracita

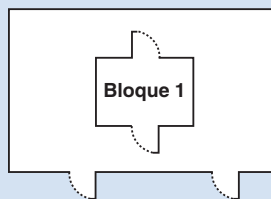
Teléfonos



Blanco Azul Gris

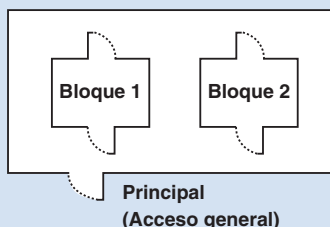
¿Dónde utilizar cada Grupo fónico?

Grupo fónico digital edificio



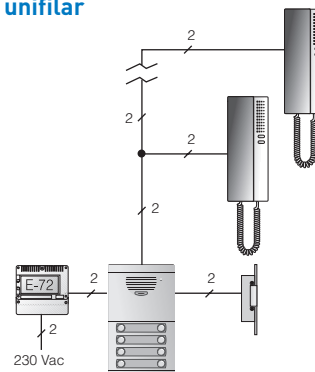
Edificios independientes con uno o varios accesos

Grupo fónico digital con red



Edificios con accesos generales e independientes (urbanización)

Esquema unifilar



⁽¹⁾ Disponibilidad Octubre de 2005

videoportero convencional 5 + n + coaxial o par trenzado

1 acceso

Emb. Ref. **Placa de calle Serie 7**
Seleccionar soporte, módulos y caja de empotrar según la configuración de la instalación

Placas modulares pág. 34

Electrónica

1 3750 96 **Audio y vídeo en mismo perfil**
Cámara b/n y grupo fónico convencional edificio

1 3750 92 **Audio y vídeo en perfiles separados**

1 3750 97 Grupo fónico convencional⁽¹⁾

1 3750 97 Cámara b/n⁽¹⁾

1 3750 08 Electrónica módulo pulsadores convencional

Alimentador

1 3750 01 Alimentador E-70
Montaje carril DIN (10 mód.)
Dimensiones: 88 x 175 mm

Monitores Serie 7

Imagen blanco y negro

1 3744 00 Monitor M-71 blanco

1 3744 01 Monitor M-71 azul

1 3744 02 Monitor M-71 gris

Bases para monitores

1 3744 40 Base mural B-71

1 3744 41 Base sobremesa B-71S

Distribuidores de vídeo

Coaxial

1 3744 70 Distribuidor DVCA
(4 derivaciones a monitor)

1 3744 71 Distribuidor DVC
(4 derivaciones a escalera)

Par trenzado

1 3744 72 Distribuidor DVPA
(4 derivaciones a monitor)

1 3744 73 Distribuidor DVP
(4 derivaciones a escalera)

Abrepuertas

Abrepuertas NT normal

- El abrepuertas se desbloquea mientras el pulsador está presionado

1 3749 00 NT Standard (antigua ref. 0E56 00)

Abrepuertas AT automático

- El abrepuertas se desbloquea con una breve pulsación eléctrica

1 3749 10 AT Standard (antigua ref. 0E56 10)

videoportero convencional 5 + n + coaxial o par trenzado

1 acceso

Opciones de color

Placas de calle



Anodizado

Blanco

Bronce

Antracita

Monitores



Blanco

Azul

Gris

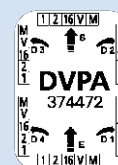
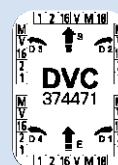
Audio y vídeo en mismo perfil



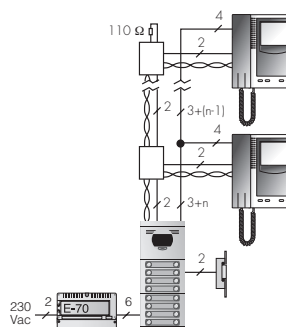
Audio y vídeo en perfiles separados



Dimensiones distribuidores de vídeo:
81,60 x 69,1 x 20,22 mm



Esquema unifilar y secciones



Conexiones entre elementos	nº de hilos	Secciones mínimas (mm ²) Distancia		
		50 m.	100 m.	200 m.
Placa → E-70	3	1	1,5	2,5
Placa → E-70	3	1,5	2,5	4
Placa → Mon.	3+n*	0,25	0,25	0,5
Placa → Mon.	2	1	1	2,5
Placa → Mon. BRENZADO**		> 0,2 mm ² cada hilo		

(*) n= número de viviendas

** Coaxial 75 Ω/RSΩ malla < 11 Ω/km

videoportero digital 3 + coaxial o par trenzado

1 ó varios accesos

Emb.	Ref.	Placa de calle Serie 7
		Seleccionar soporte, módulos y caja de empotrar según la configuración de la instalación
		Placas modulares pág. 34
		Electrónica
		Para edificios independientes con uno o varios accesos
1	3750 93	Grupo fónico digital edificio ⁽¹⁾
1	3750 94	Para varios edificios con accesos generales e independientes (urbanización) Grupo fónico digital con red ⁽¹⁾ Sólo válido para módulo de grupo fónico sin pulsadores, ref. 3751 80, y módulo de grupo fónico 1 pulsador 1 columna, ref. 3753 10
1	3750 97	Cámara b/n ⁽¹⁾
1	3750 98	Cámara color ⁽¹⁾
1	3750 07	Electrónica módulo pulsadores digital ⁽¹⁾
		Alimentador
1	3750 02	Alimentador E-72 ⁽¹⁾ Montaje carril DIN (00 mód.) Dimensiones: 88 x 123 mm - Para instalaciones con par trenzado el sistema necesita un sólo alimentador E-72 - Para instalaciones con coaxial el sistema necesita dos alimentadores E-72
		Monitores Serie 7
		Imagen blanco y negro
1	3744 20	Monitor M-72 blanco
1	3744 21	Monitor M-72 azul
1	3744 22	Monitor M-72 gris
		Con 32 memorias (imagen b/n)
1	3744 25	Monitor M-72 M blanco
		Imagen color
1	3744 30	Monitor M-72 C blanco
		Bases para monitores b/n y color
1	3744 42	Base mural B-72
1	3744 43	Base sobremesa B-72 S
		Bases para monitor memorias
1	3744 45	Base mural B-72 M
1	3744 46	Base sobremesa B-72 MS
		Distribuidores de vídeo
		Coaxial
1	3744 70	Distribuidor DVCA (4 derivaciones a monitor)
1	3744 71	Distribuidor DVC (4 derivaciones a escalera)
		Par trenzado
1	3744 72	Distribuidor DVPA (4 derivaciones a monitor)
1	3744 73	Distribuidor DVP (4 derivaciones a escalera)
		Abrepuertas
1	3749 99	NTR (antigua ref. 0E55 99)

videoportero convencional 3 + coaxial o par trenzado

1 ó varios accesos

Opciones de color

Placas de calle



Anodizado Blanco Bronce Antracita

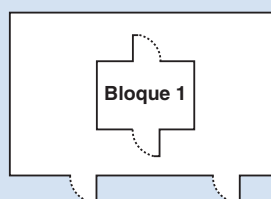
Monitores



Blanco Azul Gris

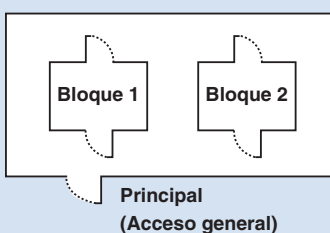
¿Dónde utilizar cada Grupo fónico?

Grupo fónico digital edificio



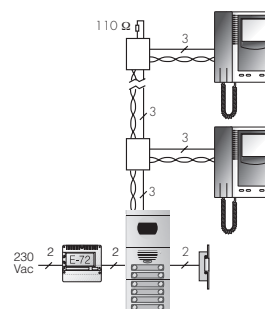
Edificios independientes con uno o varios accesos

Grupo fónico digital con red



Edificios con accesos generales e independientes (urbanización)

Esquema unifilar*



*Para instalaciones con cable coaxial son necesarios 2 alimentadores E-72

⁽¹⁾ Disponibilidad Octubre de 2005

Servicios personalizados

Porteros y videoporteros TEGUI



Asistencia Técnica y Servicio Postventa Local

Centro

Avila - Ciudad Real - Cuenca - Guadalajara
Madrid - Segovia - Toledo

Tel. 91 648 79 22 - Fax 91 676 57 63
e-mail: madrid.espana@tegui.es

Noreste y Baleares

Baleares - Barcelona - Girona - Huesca
Lleida - Tarragona - Teruel - Zaragoza

Tel. 93 432 99 30 - Fax 93 432 40 47
e-mail: barcelona.espana@tegui.es

Levante

Albacete - Alicante - Castellón - Murcia
Valencia

Tel. 96 337 17 75 - Fax 96 337 17 64
e-mail: valencia.espana@tegui.es

Sur y Canarias

Almería - Badajoz - Cáceres - Cádiz - Córdoba
Granada - Huelva - Jaén - las Palmas - Málaga
Santa Cruz de Tenerife - Sevilla

Tel. 95 465 19 61 - Fax 95 465 17 53
e-mail: sevilla.espana@tegui.es

Castilla

Burgos - Palencia - Salamanca - Valladolid
Zamora

Tel. 983 39 21 92 - Fax 983 30 88 81
e-mail: valladolid.espana@tegui.es

Noroeste

A coruña - Asturias - León - Lugo - Ourense
Pontevedra

Tel. 981 17 43 11 - Fax 981 13 70 52
e-mail: acoruna.espana@tegui.es

Norte

Alava - Cantabria - Guipúzcoa - La Rioja
Navarra - Soria - Vizcaya

Tel. 94 476 19 56 - Fax 94 476 02 01
e-mail: vizcaya.espana@tegui.es

Asistencia Técnica y Servicio Postventa General

- Consultas técnicas de productos
- Elaboración de Esquemas de Instalación
- Asistencia a Instalaciones

Tel. 902 100 626

Fax: 91 676 88 52

E-mail: sat.espana@tegui.es

Horario:

**De 8:30 a 18 horas (lunes a jueves)
y de 8 a 16 horas (viernes)**

Sólo una empresa líder puede ofrecerle las máximas garantías y el mejor servicio

Con una simple llamada telefónica, nuestro departamento técnico le asesorará y resolverá cualquier duda que pueda surgirle con la garantía y rapidez de un gran equipo profesional

Oficina Técnica de Estudios

- Presupuestos y Estudios

Tel. 91 656 18 12
Fax: 91 674 98 02
E-mail: ote.espana@tegui.es

Red de Servicios Técnicos Oficiales

- Asesoramiento técnico en plaza
- Asistencia a instalaciones "in situ"
- Puestas en marcha
- Ampliaciones de Garantía

Cerca de 100 puntos en todo el territorio nacional

Tel. 902 100 626
Fax: 91 676 88 52
E-mail: sat.espana@tegui.es



Servicio de Reparaciones

- En 72 horas, desde la recepción del material. Garantizado
- En el propio centro de fabricación

Tel. 902 100 626
Fax: 91 676 88 52
E-mail: sat.espana@tegui.es

Formación

- Información sobre:
- Cursos de Iniciación
 - Cursos de Especialista
 - Preparación Equipos Comerciales Distribuidores



Tel. 91 648 79 33
Fax: 91 676 58 12
E-mail: formacion.espana@tegui.es

www.tegui.es

- Catálogo General
- Manuales técnicos
- Programas de Estudio de Instalaciones

Índice de referencias

Ref.	Descripción	Pag.	Ref.	Descripción	Pag.
3742 00	Tfno. T-71 E llamada electrónica blanco	30	3750 60	Placa S7 Kit A12	30
3742 01	Tfno. T-71 E llamada electrónica azul	30	3750 61	Placa S7 Kit A1	30
3742 02	Tfno. T-71 E llamada electrónica gris	30	3750 62	Placa S7 Kit A2	30
3742 10	Tfno. T-71 Z llamada zumbador blanco	36	3750 63	Placa S7 Kit A3	30
3742 11	Tfno. T-71 Z llamada zumbador azul	36	3750 64	Placa S7 Kit A4	30
3742 12	Tfno. T-71 Z llamada zumbador gris	36	3750 65	Placa S7 Kit A5	30
3742 20	Tfno. T-72 digital blanco	37	3750 66	Placa S7 Kit A6	30
3742 30	Tfno. T-72 C digital conserjería blanco	37	3750 68	Placa S7 Kit A8	30
3742 31	Tfno. T-72 C digital conserjería azul	37	3750 69	Placa S7 Kit A10	30
3742 32	Tfno. T-72 C digital conserjería gris	37	3750 70	Placa S7 V12 convencional	33
3742 40	Tfno. T-71 U universal blanco	36	3750 71	Placa S7 V1 convencional	32
3742 41	Tfno. T-71 U universal azul	36	3750 72	Placa S7 V2 convencional	32
3742 42	Tfno. T-71 U universal gris	36	3750 73	Placa S7 V3 convencional	33
3744 00	Monitor M-71 convencional b/n blanco	32	3750 74	Placa S7 V4 convencional	33
3744 01	Monitor M-71 convencional b/n azul	32	3750 75	Placa S7 V5 convencional	33
3744 02	Monitor M-71 convencional b/n gris	32	3750 76	Placa S7 V6 convencional	33
3744 20	Monitor M-72 digital b/n blanco	39	3750 78	Placa S7 V8 convencional	33
3744 21	Monitor M-72 digital b/n azul	39	3750 79	Placa S7 V10 convencional	33
3744 22	Monitor M-72 digital b/n gris	39	3750 91	Grupo fónico convencional	34
3744 25	Monitor M-72 digital b/n memorias blanco	39	3750 92	Grupo fónico convencional VAA	38
3744 30	Monitor M-72 C digital color blanco	39	3750 93	Grupo fónico digital edificio	34
3744 40	Base mural B-71	32	3750 94	Grupo fónico digital con red	34
3744 41	Base sobremesa B-71 S convencional	38	3750 96	Cámara b/n y grupo fónico conv. edificio	34
3744 42	Base mural B-72	39	3750 97	Cámara b/n	34
3744 43	Base monitor sobremesa B-72 S digital	39	3750 98	Cámara color	34
3744 45	Base mural B-72 M	39	3751 00	Módulo ciego	34
3744 46	Base sobremesa B-72 MS	39	3751 01	Módulo ciego blanco	34
3744 70	Distribuidor 4 salidas coaxial	38	3751 02	Módulo ciego bronce	34
3744 71	Distribuidor escaleras coaxial	38	3751 03	Módulo ciego antracita	34
3744 72	Distribuidor 4 salidas par trenzado	38	3751 10	Módulo 1 pulsador 1 columna	34
3744 73	Distribuidor escaleras par trenzado	38	3751 11	Módulo 1 pulsador 1 columna blanco	34
3749 00	Abrepuertas NT standard	36	3751 12	Módulo 1 pulsador 1 columna bronce	34
3749 10	Abrepuertas AT standard	36	3751 13	Módulo 1 pulsador 1 columna antracita	34
3749 99	Abrepuertas NTR	37	3751 20	Módulo 2 pulsadores 1 columna	34
3750 01	Alimentador E-70	33	3751 21	Módulo 2 pulsadores 1 columna blanco	34
3750 02	Alimentador E-72	34	3751 22	Módulo 2 pulsadores 1 columna bronce	34
3750 04	Alimentador E-30	30	3751 23	Módulo 2 pulsadores 1 columna antracita	34
3750 05	Alimentador E-35	33	3751 30	Módulo 3 pulsadores 1 columna	34
3750 07	Electrónica mód. pulsadores digital	34	3751 31	Módulo 3 pulsadores 1 columna blanco	34
3750 08	Electrónica mód. pulsadores convencional	34	3751 32	Módulo 3 pulsadores 1 columna bronce	34
3750 09	Alimentador E-40	32	3751 33	Módulo 3 pulsadores 1 columna antracita	34
3750 10	Kit A12 con placa y teléfono S7	30	3751 40	Módulo 4 pulsadores 1 columna	34
3750 11	Kit A1 con placa y teléfono S7	30	3751 41	Módulo 4 pulsadores 1 columna blanco	34
3750 12	Kit A2 con placa y teléfono S7	30	3751 42	Módulo 4 pulsadores 1 columna bronce	34
3750 13	Kit A3 con placa y teléfono S7	30	3751 43	Módulo 4 pulsadores 1 columna antracita	34
3750 14	Kit A4 con placa y teléfono S7	30	3751 70	Módulo cámara	34
3750 15	Kit A5 con placa y teléfono S7	30	3751 71	Módulo cámara blanco	34
3750 16	Kit A6 con placa y teléfono S7	30	3751 72	Módulo cámara bronce	34
3750 18	Kit A8 con placa y teléfono S7	30	3751 73	Módulo cámara antracita	34
3750 19	Kit A10 con placa y teléfono S7	30	3751 80	Módulo grupo fónico	34
3750 21	Kit V1 convencional placa y monitor S7	32	3751 81	Módulo grupo fónico blanco	34
3750 22	Kit V2 convencional placa y monitor S7	32	3751 82	Módulo grupo fónico bronce	34
3750 48	Kit portero radio 1 vivienda	31	3751 83	Módulo grupo fónico antracita	34
3750 58	Placa empotrar Kit portero radio	31			

Índice de referencias

Ref.	Descripción	Pag.	Ref.	Descripción	Pag.
3751 90	Módulo cámara y grupo fónico	34	3756 20	Soporte para 2 módulos	34
3751 91	Módulo cámara y grupo fónico blanco	34	3756 21	Soporte para 2 módulos blanco	34
3751 92	Módulo cámara y grupo fónico bronce	34	3756 22	Soporte para 2 módulos bronce	34
3751 93	Módulo cámara y grupo fónico antracita	34	3756 23	Soporte para 2 módulos antracita	34
3752 20	Módulo 2 pulsadores 2 columnas	34	3756 30	Soporte para 3 módulos	34
3752 21	Módulo 2 pulsadores 2 columnas blanco	34	3756 31	Soporte para 3 módulos blanco	34
3752 22	Módulo 2 pulsadores 2 columnas bronce	34	3756 32	Soporte para 3 módulos bronce	34
3752 23	Módulo 2 pulsadores 2 columnas antracita	34	3756 33	Soporte para 3 módulos antracita	34
3752 40	Módulo 4 pulsadores 2 columnas	34	3756 40	Soporte para 4 módulos	34
3752 41	Módulo 4 pulsadores 2 columnas blanco	34	3756 41	Soporte para 4 módulos blanco	34
3752 42	Módulo 4 pulsadores 2 columnas bronce	34	3756 42	Soporte para 4 módulos bronce	34
3752 43	Módulo 4 pulsadores 2 columnas antracita	34	3756 43	Soporte para 4 módulos antracita	34
3752 60	Módulo 6 pulsadores 2 columnas	34	3756 50	Soporte para 5 módulos	34
3752 61	Módulo 6 pulsadores 2 columnas blanco	34	3756 51	Soporte para 5 módulos blanco	34
3752 62	Módulo 6 pulsadores 2 columnas bronce	34	3756 52	Soporte para 5 módulos bronce	34
3752 63	Módulo 6 pulsadores 2 columnas antracita	34	3756 53	Soporte para 5 módulos antracita	34
3752 80	Módulo 8 pulsadores 2 columnas	34	3756 90	Juego tapas soporte	34
3752 81	Módulo 8 pulsadores 2 columnas blanco	34	3756 91	Juego tapas soporte blanco	34
3752 82	Módulo 8 pulsadores 2 columnas bronce	34	3756 92	Juego tapas soporte bronce	34
3752 83	Módulo 8 pulsadores 2 columnas antracita	34	3756 93	Juego tapas soporte antracita	34
3753 10	Módulo g. fónico 1 puls. 1 columna	34	3757 80	Kit portero radio superficie 1 vivienda	31
3753 11	Módulo g. fónico 1 puls. 1 colum. blanco	34	3757 85	Teléfono DECT	31
3753 12	Módulo g. fónico 1 puls. 1 colum. bronce	34	3757 86	Central DECT	31
3753 13	Módulo g. fónico 1 puls. 1 colum. antracita	34	3757 87	Soporte baterías	31
3753 20	Módulo g. fónico 2 puls. 1 columna	34	3757 88	Caja estanca adaptada	31
3753 21	Módulo g. fónico 2 puls. 1 colum. blanco	34	3757 89	Placa superficie Kit portero radio	31
3753 22	Módulo g. fónico 2 puls. 1 colum. bronce	34	0E21 01	Marco 1 columna 1 módulo	30
3753 23	Módulo g. fónico 2 puls. 1 colum. antracita	34	0E21 02	Marco 1 columna 2 módulos	30
3754 20	Módulo g. fónico 2 puls. 2 columnas	34	0E21 03	Marco 1 columna 3 módulos	35
3754 21	Módulo g. fónico 2 puls. 2 colum. blanco	34	0E21 04	Marco 1 columna 4 módulos	35
3754 22	Módulo g. fónico 2 puls. 2 colum. bronce	34	0E21 05	Marco 1 columna 5 módulos	35
3754 23	Módulo g. fónico 2 puls. 2 colum. antracita	34	0E22 04	Marco 2 columnas 4 módulos	35
3754 40	Módulo g. fónico 4 puls. 2 columnas	34	0E22 06	Marco 2 columnas 6 módulos	35
3754 41	Módulo g. fónico 4 puls. 2 colum. blanco	34	0E22 08	Marco 2 columnas 8 módulos	35
3754 42	Módulo g. fónico 4 puls. 2 colum. bronce	34	0E22 10	Marco 2 columnas 10 módulos	35
3754 43	Módulo g. fónico 4 puls. 2 colum. antracita	34	0E23 06	Marco 3 columnas 6 módulos	35
3755 10	Módulo cámara y g. fónico 1 pulsador	34	0E23 09	Marco 3 columnas 9 módulos	35
3755 11	Módulo cámara y g. fónico 1 puls. blanco	34	0E23 12	Marco 3 columnas 12 módulos	35
3755 12	Módulo cámara y g. fónico 1 puls. bronce	34	0E23 15	Marco 3 columnas 15 módulos	35
3755 13	Módulo cám. y g. fónico 1 puls. antracita	34	0E31 01	Visera 1 columna 1 módulo	30
3755 20	Módulo cámara y g. fónico 2 pulsadores	34	0E31 02	Visera 1 columna 2 módulos	30
3755 21	Módulo cámara y g. fónico 2 puls. blanco	34	0E31 03	Visera 1 columna 3 módulos	33
3755 22	Módulo cámara y g. fónico 2 puls. bronce	34	0E31 04	Visera 1 columna 4 módulos	35
3755 23	Módulo cám. y g. fónico 2 puls. antracita	34	0E31 05	Visera 1 columna 5 módulos	35
3756 01	Caja empotrar 1 módulo	30	0E31 15	Visera 1 columna 1,5 módulos	35
3756 02	Caja empotrar 2 módulos	30	0E32 04	Visera 2 columnas 4 módulos	35
3756 03	Caja empotrar 3 módulos	33	0E32 06	Visera 2 columnas 6 módulos	35
3756 04	Caja empotrar 4 módulos	34	0E32 08	Visera 2 columnas 8 módulos	35
3756 05	Caja empotrar 5 módulos	34	0E32 10	Visera 2 columnas 10 módulos	35
3756 10	Soporte para 1 módulo	34	0E33 06	Visera 3 columnas 6 módulos	35
3756 11	Soporte para 1 módulo blanco	34	0E33 09	Visera 3 columnas 9 módulos	35
3756 12	Soporte para 1 módulo bronce	34	0E33 12	Visera 3 columnas 12 módulos	35
3756 13	Soporte para 1 módulo antracita	34	0E33 15	Visera 3 columnas 15 módulos	35